

МИНИСТЕРСТВО СЕЛЬСКОГО ХОЗЯЙСТВА РОССИЙСКОЙ ФЕДЕРАЦИИ
Федеральное государственное бюджетное образовательное учреждение
высшего образования
«КУБАНСКИЙ ГОСУДАРСТВЕННЫЙ АГРАРНЫЙ УНИВЕРСИТЕТ
имени И.Т. ТРУБИЛИНА»

Архитектурно-строительный факультет
Архитектуры



УТВЕРЖДЕНО:

Декан, Руководитель подразделения
Серый Д.Г.
(протокол от 25.04.2024 № 9)

**РАБОЧАЯ ПРОГРАММА ДИСЦИПЛИНЫ (МОДУЛЯ)
«АРХИТЕКТУРА ПРОМЫШЛЕННЫХ И ГРАЖДАНСКИХ ЗДАНИЙ»**

Уровень высшего образования: специалитет

Специальность: 08.05.01 Строительство уникальных зданий и сооружений

Направленность (профиль) подготовки: Строительство высотных и большепролетных зданий и сооружений

Квалификация (степень) выпускника: инженер-строитель

Форма обучения: очная

Год набора: 2024

Срок получения образования: 6 лет

Объем: в зачетных единицах: 9 з.е.
в академических часах: 324 ак.ч.

2024

Разработчики:

Профессор, кафедра архитектуры Братошевская В.В.

Рабочая программа дисциплины (модуля) составлена в соответствии с требованиями ФГОС ВО по специальности Специальность: 08.05.01 Строительство уникальных зданий и сооружений, утвержденного приказом Минобрнауки России от 31.05.2017 №483, с учетом трудовых функций профессиональных стандартов: "Специалист по научно-исследовательским и опытно-конструкторским разработкам", утвержден приказом Минтруда России от 04.03.2014 № 121н; "Специалист по проектированию уникальных зданий и сооружений", утвержден приказом Минтруда России от 19.10.2021 № 730н; "Специалист в области экспертизы проектной документации и результатов инженерных изысканий", утвержден приказом Минтруда России от 11.10.2021 № 698н; "Специалист по организации архитектурно-строительного проектирования", утвержден приказом Минтруда России от 21.04.2022 № 228н; "Специалист по организации строительства", утвержден приказом Минтруда России от 21.04.2022 № 231н; "Специалист в области производственно-технического и технологического обеспечения строительного производства", утвержден приказом Минтруда России от 29.10.2020 № 760н; "Руководитель строительной организации", утвержден приказом Минтруда России от 17.11.2020 № 803н.

Согласование и утверждение

№	Подразделение или коллегиальный орган	Ответственное лицо	ФИО	Виза	Дата, протокол (при наличии)
---	---------------------------------------	--------------------	-----	------	------------------------------

1. Цель и задачи освоения дисциплины (модуля)

Цель освоения дисциплины - формирование у студентов комплекса знаний в области развития архитектуры, приемах и средствах архитектурной композиции, функциональных и физико-технических основах проектирования; понятий о современном градостроительстве.

Задачи изучения дисциплины:

- понимание основ архитектуры, тенденций ее развития, чтобы обеспечить решение творческих задач по созданию архитектурного образа и конструкций зданий, сооружений и их комплексов с высокими эстетическими и функционально-технологическими качествами при соблюдении требований экономичности строительства;;
- проектирование гражданских зданий, их несущих и ограждающих конструкции, знание функционально-технологических, экологических, физико-технических и эстетических основ архитектурно-строительного проектирования;;
- привитие принципов автоматизированного проектирования и применения ЭВМ, умение пользоваться нормативной и технической документацией по проектированию и возведению зданий и сооружений..

2. Планируемые результаты обучения по дисциплине (модулю), соотнесенные с планируемыми результатами освоения образовательной программы

Компетенции, индикаторы и результаты обучения

ПСК-1 Способность проводить экспертизу проектной документации и результатов инженерных изысканий для строительства высотных и большепролетных зданий и сооружений

ПСК-1.1 Оценка комплектности проектной документации и / или результатов инженерных изысканий об объекте экспертизы при строительстве высотных и большепролётных зданий и сооружений

Знать:

ПСК-1.1/Зн1 Требования к комплектности проектной документации и / или результатов инженерных изысканий об объекте экспертизы при строительстве высотных и большепролётных зданий и сооружений

Уметь:

ПСК-1.1/Ум1 Выполнять оценку комплектности проектной документации и / или результатов инженерных изысканий об объекте экспертизы при строительстве высотных и большепролётных зданий и сооружений

Владеть:

ПСК-1.1/Нв1 Способностью выполнять оценку комплектности проектной документации и / или результатов инженерных изысканий об объекте экспертизы при строительстве высотных и большепролётных зданий и сооружений

ПСК-1.2 Выбор нормативно-правовых и нормативно-технических документов, регламентирующих предмет экспертизы при строительстве высотных и большепролётных зданий и сооружений

Знать:

ПСК-1.2/Зн1 Нормативно-правовые и нормативно-технические документы, регламентирующие предмет экспертизы при строительстве высотных и большепролётных зданий и сооружений

Уметь:

ПСК-1.2/Ум1 Выбирать нормативно-правовых и нормативно-технических документов, регламентирующих предмет экспертизы при строительстве высотных и большепролётных зданий и сооружений

Владеть:

ПСК-1.2/Нв1 Способностью выбирать нормативно-правовых и нормативно-технических документов, регламентирующих предмет экспертизы при строительстве высотных и большепролётных зданий и сооружений

ПСК-1.3 Выбор методики выполнения и проведение экспертизы

Знать:

ПСК-1.3/Зн1 Методики выполнения и проведение экспертизы

Уметь:

ПСК-1.3/Ум1 Выбирать методики выполнения и проведение экспертизы

Владеть:

ПСК-1.3/Нв1 Способностью выбирать методики выполнения и проведение экспертизы

ПСК-1.4 Оценка соответствия проектной документации и/или результатов инженерных изысканий при строительстве высотных и большепролётных зданий и сооружений и требованиям нормативно-правовых и нормативно-технических документов

Знать:

ПСК-1.4/Зн1 Методы оценки соответствия проектной документации и/или результатов инженерных изысканий при строительстве высотных и большепролётных зданий и сооружений и требованиям нормативно-правовых и нормативно-технических документов

Уметь:

ПСК-1.4/Ум1 Оценивать соответствие проектной документации и/или результатов инженерных изысканий при строительстве высотных и большепролётных зданий и сооружений и требованиям нормативно-правовых и нормативно-технических документов

Владеть:

ПСК-1.4/Нв1 Способностью оценивать соответствие проектной документации и/или результатов инженерных изысканий при строительстве высотных и большепролётных зданий и сооружений и требованиям нормативно-правовых и нормативно-технических документов

ПСК-1.5 Составление проекта заключения результатов экспертизы

Знать:

ПСК-1.5/Зн1 Состав заключения результатов экспертизы проекта

Уметь:

ПСК-1.5/Ум1 Составлять проект заключения результатов экспертизы

Владеть:

ПСК-1.5/Нв1 Способностью составлять проект заключения результатов экспертизы

ПСК-3 Способность разрабатывать основные разделы проекта высотных и большепролетных зданий и сооружений

ПСК-3.1 Составление технического задания на проектирование высотных и большепролетных зданий и сооружений

Знать:

ПСК-3.1/Зн1 Порядок составления технического задания на проектирование высотных и большепролетных зданий и сооружений

Уметь:

ПСК-3.1/Ум1 Составлять техническое задание на проектирование высотных и большепролетных зданий и сооружений

Владеть:

ПСК-3.1/Нв1 Способностью составлять техническое задание на проектирование высотных и большепролетных зданий и сооружений

ПСК-3.4 Выбор исходных данных для проектирования высотных и большепролетных зданий и сооружений

Знать:

ПСК-3.4/Зн1 Состав исходных данных для проектирования высотных и большепролетных зданий и сооружений

Уметь:

ПСК-3.4/Ум1 Выбирать исходные данные для проектирования высотных и большепролетных зданий и сооружений

Владеть:

ПСК-3.4/Нв1 Способностью выбирать исходные данные для проектирования высотных и большепролетных зданий и сооружений

ПСК-3.5 Выбор нормативно-технических документов, устанавливающих нормативные требования к проектным решениям высотных и большепролетных зданий и сооружений

Знать:

ПСК-3.5/Зн1 Нормативно-технические документы, устанавливающие нормативные требования к проектным решениям высотных и большепролетных зданий и сооружений

Уметь:

ПСК-3.5/Ум1 Выбирать нормативно-технические документы, устанавливающие нормативные требования к проектным решениям высотных и большепролетных зданий и сооружений

Владеть:

ПСК-3.5/Нв1 Способностью выбирать нормативно-технические документы, устанавливающие нормативные требования к проектным решениям высотных и большепролетных зданий и сооружений

ПСК-3.6 Составление плана работ по проектированию высотных и большепролетных зданий и сооружений

Знать:

ПСК-3.6/Зн1 Состав плана работ по проектированию высотных и большепролетных зданий и сооружений

Уметь:

ПСК-3.6/Ум1 Составлять план работ по проектированию высотных и большепролетных зданий и сооружений

Владеть:

ПСК-3.6/Нв1 Способностью составлять план работ по проектированию высотных и большепролетных зданий и сооружений

ПСК-3.7 Оценка условий строительства высотного или большепролетного здания (сооружения)

Знать:

ПСК-3.7/Зн1 Критерии оценки условий строительства высотного или большепролетного здания (сооружения)

Уметь:

ПСК-3.7/Ум1 Выполнять оценку условий строительства высотного или большепролетного здания (сооружения)

Владеть:

ПСК-3.7/Нв1 Способностью выполнять оценку условий строительства высотного или большепролетного здания (сооружения)

ПСК-3.8 Определение основных параметров объемно-планировочного решения высотного или большепролетного здания (сооружения) в соответствии с нормативно-техническими документами, техническим заданием и с учетом требований норм для маломобильных групп населения

Знать:

ПСК-3.8/Зн1 Основные параметры объемно-планировочного решения высотного или большепролетного здания (сооружения) в соответствии с нормативно-техническими документами, техническим заданием и с учетом требований норм для маломобильных групп населения

Уметь:

ПСК-3.8/Ум1 Определять основные параметры объемно-планировочного решения высотного или большепролетного здания (сооружения) в соответствии с нормативно-техническими документами, техническим заданием и с учетом требований норм для маломобильных групп населения

Владеть:

ПСК-3.8/Нв1 Способностью определять основные параметры объемно-планировочного решения высотного или большепролетного здания (сооружения) в соответствии с нормативно-техническими документами, техническим заданием и с учетом требований норм для маломобильных групп населения

ПСК-3.9 Выбор варианта конструктивного решения высотного или большепролетного здания (сооружения) в соответствии с техническим заданием

Знать:

ПСК-3.9/Зн1 Особенности выбора вариантов конструктивного решения высотного или большепролетного здания (сооружения) в соответствии с техническим заданием

Уметь:

ПСК-3.9/Ум1 Выбирать варианты конструктивного решения высотного или большепролетного здания (сооружения) в соответствии с техническим заданием

Владеть:

ПСК-3.9/Нв1 Способностью выбирать варианты конструктивного решения высотного или большепролетного здания (сооружения) в соответствии с техническим заданием

ПСК-3.10 Назначение основных параметров строительной конструкции высотного или большепролетного здания (сооружения)

Знать:

ПСК-3.10/Зн1 Основные параметры строительной конструкции высотного или большепролетного здания (сооружения)

Уметь:

ПСК-3.10/Ум1 Назначать основные параметры строительной конструкции высотного или большепролетного здания (сооружения)

Владеть:

ПСК-3.10/Нв1 Способностью назначать основные параметры строительной конструкции высотного или большепролетного здания (сооружения)

ПСК-3.11 Корректировка основных параметров по результатам расчетного обоснования строительной конструкции высотного или большепролетного здания (сооружения)

Знать:

ПСК-3.11/Зн1 Критерии необходимости корректировки основных параметров по результатам расчетного обоснования строительной конструкции высотного или большепролетного здания (сооружения)

Уметь:

ПСК-3.11/Ум1 Выполнять корректировку основных параметров по результатам расчетного обоснования строительной конструкции высотного или большепролетного здания (сооружения)

Владеть:

ПСК-3.11/Нв1 Способностью выполнять корректировку основных параметров по результатам расчетного обоснования строительной конструкции высотного или большепролетного здания (сооружения)

ПСК-3.12 Оформление текстовой и графической части проекта высотного или большепролетного здания (сооружения), в т.ч. с использованием средств автоматизированного проектирования

Знать:

ПСК-3.12/Зн1 Правила оформления текстовой и графической части проекта высотного или большепролетного здания (сооружения), в т.ч. с использованием средств автоматизированного проектирования

Уметь:

ПСК-3.12/Ум1 Оформлять текстовую и графическую части проекта высотного или большепролетного здания (сооружения), в т.ч. с использованием средств автоматизированного проектирования

Владеть:

ПСК-3.12/Нв1 Оформлять текстовую и графическую части проекта высотного или большепролетного здания (сооружения), в т.ч. с использованием средств автоматизированного проектирования

ПСК-3.13 Выбор и сравнение вариантов проектных, организационно-технологических решений строительства высотных и большепролетных зданий и сооружений

Знать:

ПСК-3.13/Зн1 Основы выбора и сравнения вариантов проектных, организационно-технологических решений строительства высотных и большепролетных зданий и сооружений

Уметь:

ПСК-3.13/Ум1 Выбирать и сравнивать варианты проектных, организационно-технологических решений строительства высотных и большепролетных зданий и сооружений

Владеть:

ПСК-3.13/Нв1 Способностью выбирать и сравнивать варианты проектных, организационно-технологических решений строительства высотных и большепролетных зданий и сооружений

ПСК-3.18 Выбор исходной информации и нормативно-технических документов для выполнения технико-экономической оценки высотного или большепролетного здания (сооружения)

Знать:

ПСК-3.18/Зн1 Основные требования для исходной информации и нормативно-технических документов для выполнения технико-экономической оценки высотного или большепролетного здания (сооружения)

Уметь:

ПСК-3.18/Ум1 Выбирать исходную информацию и нормативно-технические документы для выполнения технико-экономической оценки высотного или большепролетного здания (сооружения)

Владеть:

ПСК-3.18/Нв1 Способностью выбирать исходную информацию и нормативно-технические документы для выполнения технико-экономической оценки высотного или большепролетного здания (сооружения)

ПСК-3.20 Оценка основных технико-экономических показателей проектных решений высотного или большепролетного здания (сооружения)

Знать:

ПСК-3.20/Зн1 Методы оценки основных технико-экономических показателей проектных решений высотного или большепролетного здания (сооружения)

Уметь:

ПСК-3.20/Ум1 Выполнять оценку основных технико-экономических показателей проектных решений высотного или большепролетного здания (сооружения)

Владеть:

ПСК-3.20/Нв1 Способностью выполнять оценку основных технико-экономических показателей проектных решений высотного или большепролетного здания (сооружения)

ПСК-3.22 Проверка соответствия проектных решений высотных и большепролетных зданий и сооружений требованиям нормативно-технических документов и техническому заданию на проектирование

Знать:

ПСК-3.22/Зн1 Требования нормативно-технических документов для проектирования высотных зданий и большепролетных сооружений

Уметь:

ПСК-3.22/Ум1 Проводить проверку соответствия проектных решений высотных и большепролетных зданий и сооружений требованиям нормативно-технических документов и техническому заданию на проектирование

Владеть:

ПСК-3.22/Нв1 Способностью проводить проверку соответствия проектных решений высотных и большепролетных зданий и сооружений требованиям нормативно-технических документов и техническому заданию на проектирование

ПСК-3.23 Выполнение нормоконтроля оформления проектной документации высотных и большепролетных зданий и сооружений

Знать:

ПСК-3.23/Зн1 Правила оформления проектной документации высотных и большепролетных зданий и сооружений

Уметь:

ПСК-3.23/Ум1 Выполнять нормоконтроль оформления проектной документации высотных и большепролетных зданий и сооружений

Владеть:

ПСК-3.23/Нв1 Способностью выполнять нормоконтроль оформления проектной документации высотных и большепролетных зданий и сооружений

ПСК-3.27 Представление и защита результатов работ по проектированию высотного или большепролетного здания (сооружения)

Знать:

ПСК-3.27/Зн1 Правила представления и защиты результатов работ по проектированию высотного или большепролетного здания (сооружения)

Уметь:

ПСК-3.27/Ум1 Представлять и защищать результаты работ по проектированию высотного или большепролетного здания (сооружения)

Владеть:

ПСК-3.27/Нв1 Способностью представлять и защищать результаты работ по проектированию высотного или большепролетного здания (сооружения)

ПСК-8 Способность разрабатывать мероприятия по обеспечению безопасности высотных и большепролетных зданий и сооружений

ПСК-8.1 Выбор и анализ нормативных документов и исходных данных для разработки мероприятий по обеспечению безопасности высотных и большепролетных зданий и сооружений

Знать:

ПСК-8.1/Зн1 Нормативные документы и состав исходных данных для разработки мероприятий по обеспечению безопасности высотных и большепролетных зданий и сооружений

Уметь:

ПСК-8.1/Ум1 Выбирать и анализировать нормативные документы и исходные данные для разработки мероприятий по обеспечению безопасности высотных и большепролетных зданий и сооружений

Владеть:

ПСК-8.1/Нв1 Способностью выбирать и анализировать нормативные документы и исходные данные для разработки мероприятий по обеспечению безопасности высотных и большепролетных зданий и сооружений

ПСК-8.2 Выбор методики и параметров контроля безопасной эксплуатации высотных и большепролетных зданий и сооружений в соответствии с нормативно-техническими документами

Знать:

ПСК-8.2/Зн1 Методики и параметры контроля безопасной эксплуатации высотных и большепролетных зданий и сооружений в соответствии с нормативно-техническими документами

Уметь:

ПСК-8.2/Ум1 Выбирать методики и параметры контроля безопасной эксплуатации высотных и большепролетных зданий и сооружений в соответствии с нормативно-техническими документами

Владеть:

ПСК-8.2/Нв1 Способностью выбирать методики и параметры контроля безопасной эксплуатации высотных и большепролетных зданий и сооружений в соответствии с нормативно-техническими документами

ПСК-8.3 Контроль разработки мероприятий по обеспечению промышленной и экологической безопасности высотных и большепролетных зданий и сооружений

Знать:

ПСК-8.3/Зн1 Особенности мероприятий по обеспечению промышленной и экологической безопасности высотных и большепролетных зданий и сооружений

Уметь:

ПСК-8.3/Ум1 Контролировать разработку мероприятий по обеспечению промышленной и экологической безопасности высотных и большепролетных зданий и сооружений

Владеть:

ПСК-8.3/Нв1 Способностью контролировать разработку мероприятий по обеспечению промышленной и экологической безопасности высотных и большепролетных зданий и сооружений

3. Место дисциплины в структуре ОП

Дисциплина (модуль) «Архитектура промышленных и гражданских зданий» относится к формируемой участниками образовательных отношений части образовательной программы и изучается в семестре(ах): 5, 6.

В процессе изучения дисциплины студент готовится к видам профессиональной деятельности и решению профессиональных задач, предусмотренных ФГОС ВО и образовательной программой.

4. Объем дисциплины и виды учебной работы

Период обучения	Общая трудоемкость (часы)	Общая трудоемкость (ЗЕТ)	Контактная работа (часы, всего)	Внеаудиторная контактная работа (часы)	Лекционные занятия (часы)	Практические занятия (часы)	Самостоятельная работа (часы)	Промежуточная аттестация (часы)
Пятый семестр	144	4	36	6	16	14	81	Курсовой проект Экзамен (27)
Шестой семестр	180	5	62	6	30	26	91	Курсовой проект Экзамен (27)
Всего	324	9	98	12	46	40	172	54

5. Содержание дисциплины

5.1. Разделы, темы дисциплины и виды занятий (часы промежуточной аттестации не указываются)

Наименование раздела, темы	Лекционные занятия	Практические занятия	Самостоятельная работа	Промежуточная аттестация
	Лекционные занятия	Практические занятия	Самостоятельная работа	Промежуточная аттестация

	Всего	Внеауд	Лекцио	Практи	Самост	Планир обучени результ програм
Раздел 1. Проектирование высотных зданий	117	6	16	14	81	ПСК-1.1 ПСК-1.2 ПСК-1.4 ПСК-3.1 ПСК-3.4 ПСК-3.5 ПСК-3.6 ПСК-3.8 ПСК-3.9 ПСК-3.10 ПСК-3.11 ПСК-3.12 ПСК-3.13 ПСК-3.18 ПСК-3.20 ПСК-3.22 ПСК-3.23 ПСК-3.27 ПСК-8.1 ПСК-8.2 ПСК-8.3
Тема 1.1. Архитектурные особенности высотных зданий и комплексов.	13		2	1	10	
Тема 1.2. Основные факторы, влияющие на архитектуру высотных зданий.	13		2	1	10	
Тема 1.3. Конструктивные системы высотных зданий. Конструктивные элементы.	14		2	2	10	
Тема 1.4. Подземные и надземные конструкции высотных зданий.	14		2	2	10	
Тема 1.5. Конструктивные элементы. Перекрытия, наружные стены.	14		2	2	10	
Тема 1.6. Атриумы и пентхаузы высотных зданий. Современные фасадные системы.	14		2	2	10	
Тема 1.7. Инженерные системы и оборудование. Лестнично-лифтовые узлы высотных зданий. Интеллектуализация высотных зданий.	15		2	2	11	
Тема 1.8. Энергоэффективность и энергосбережение высотных зданий. альтернативные источники энергии.	20	6	2	2	10	
Раздел 2. Проектирование большепролетных зданий и сооружений	153	6	30	26	91	ПСК-1.1 ПСК-1.2 ПСК-1.3 ПСК-1.4 ПСК-1.5 ПСК-3.1 ПСК-3.4 ПСК-3.5 ПСК-3.7 ПСК-3.8 ПСК-3.9 ПСК-3.10 ПСК-3.11 ПСК-3.12 ПСК-3.13 ПСК-3.18 ПСК-3.20 ПСК-3.22 ПСК-3.23 ПСК-3.27
Тема 2.1. Классификация несущих конструкций большепролетных зданий и сооружений.	10		2	1	7	
Тема 2.2. Плоскостные большепролетные конструкции покрытий: балки, фермы.	9		2	1	6	
Тема 2.3. Плоскостные большепролетные конструкции покрытий: рамы, арки.	9		2	1	6	
Тема 2.4. Пространственные большепролетные конструкции покрытий: складки	9		2	1	6	
Тема 2.5. Пространственные большепролетные конструкции покрытий: своды	10		2	2	6	

Тема 2.6. Пространственные большепролетные конструкции покрытий: купола	10		2	2	6	ПСК-8.1 ПСК-8.2 ПСК-8.3	
Тема 2.7. Пространственные большепролетные конструкции покрытий: оболочки	10		2	2	6		
Тема 2.8. Перекрестно-ребристые системы. Основные понятия, определения, принцип работы.	10		2	2	6		
Тема 2.9. Перекрестно-стержневые системы. Основные понятия, определения	10		2	2	6		
Тема 2.10. Висячие большепролетные конструкции. Основные понятия, определения, принцип работы.	10		2	2	6		
Тема 2.11. Вантовые системы. Основные понятия, определения, принцип работы.	10		2	2	6		
Тема 2.12. Мембранные системы. Основные понятия, определения, принцип работы.	10		2	2	6		
Тема 2.13. Тонкостенные пространственные покрытия. Основные понятия, определения, принцип работы.	10		2	2	6		
Тема 2.14. Трансформируемые, пневматические и тентовые покрытия. Основные понятия, определения, принцип работы.	10		2	2	6		
Тема 2.15. Составные оболочки	16	6	2	2	6		
Итого	270	12	46	40	172		

5.2. Содержание разделов, тем дисциплин

Раздел 1. Проектирование высотных зданий

(Внеаудиторная контактная работа - 6ч.; Лекционные занятия - 16ч.; Практические занятия - 14ч.; Самостоятельная работа - 81ч.)

Тема 1.1. Архитектурные особенности высотных зданий и комплексов.

(Лекционные занятия - 2ч.; Практические занятия - 1ч.; Самостоятельная работа - 10ч.)

1. Классификация высотных зданий.
2. Исторические этапы развития высотного строительства.

Тема 1.2. Основные факторы, влияющие на архитектуру высотных зданий.

(Лекционные занятия - 2ч.; Практические занятия - 1ч.; Самостоятельная работа - 10ч.)

1. Общие проблемы проектирования и строительства высотных зданий.
2. Безопасность высотных зданий.
3. Влияние природно-климатических условий на высотные здания.

Тема 1.3. Конструктивные системы высотных зданий. Конструктивные элементы.

(Лекционные занятия - 2ч.; Практические занятия - 2ч.; Самостоятельная работа - 10ч.)

1. Стеновая система.
2. Каркасная система.
3. Оболочковая (коробчатая) и подвесная системы.
4. Ствольные конструктивные системы.

Тема 1.4. Подземные и надземные конструкции высотных зданий.

(Лекционные занятия - 2ч.; Практические занятия - 2ч.; Самостоятельная работа - 10ч.)

1. Сложные конструктивные схемы высотных зданий.
2. Фундаменты.
3. Наземные конструкции высотных зданий.

Тема 1.5. Конструктивные элементы. Перекрытия, наружные стены.

(Лекционные занятия - 2ч.; Практические занятия - 2ч.; Самостоятельная работа - 10ч.)

1. Здания с переходными этажами.
2. Конструкции галерейных переходов.
3. Конструктивные схемы с консольными этажами.
4. Структуры узлов комбинированных конструкций.

Тема 1.6. Атриумы и пентхаусы высотных зданий. Современные фасадные системы.

(Лекционные занятия - 2ч.; Практические занятия - 2ч.; Самостоятельная работа - 10ч.)

1. Морфологии архитектуры высотных зданий.
2. Вертикальное зонирование высотных зданий.
3. Атриумы и пентхаусы высотных зданий.

Тема 1.7. Инженерные системы и оборудование. Лестнично-лифтовые узлы высотных зданий. Интеллектуализация высотных зданий.

(Лекционные занятия - 2ч.; Практические занятия - 2ч.; Самостоятельная работа - 11ч.)

1. Инженерные системы высотных зданий (водопровод, канализация, вентиляция и др.)
2. Интеллектуализация высотных зданий.
3. Лифты и лифтовые системы.
4. Схемы организации вертикального транспорта высотных зданий.
5. Пожарная безопасность лифтов высотных зданий.

Тема 1.8. Энергоэффективность и энергосбережение высотных зданий. альтернативные источники энергии.

(Внеаудиторная контактная работа - 6ч.; Лекционные занятия - 2ч.; Практические занятия - 2ч.; Самостоятельная работа - 10ч.)

1. Использование нетрадиционных источников энергии при проектировании высотных зданий.
2. Эксплуатируемые зеленые крыши.
3. Влияние природно-климатических условий на формообразование высотных зданий, влияющая на энергетическую эффективность.

Раздел 2. Проектирование большепролетных зданий и сооружений

(Внеаудиторная контактная работа - 6ч.; Лекционные занятия - 30ч.; Практические занятия - 26ч.; Самостоятельная работа - 91ч.)

Тема 2.1. Классификация несущих конструкций большепролетных зданий и сооружений.

(Лекционные занятия - 2ч.; Практические занятия - 1ч.; Самостоятельная работа - 7ч.)

1. Основные классификационные признаки.
2. История возникновения большепролетных конструкций.
3. Область применения в гражданском и промышленном строительстве.

Тема 2.2. Плоскостные большепролетные конструкции покрытий: балки, фермы.

(Лекционные занятия - 2ч.; Практические занятия - 1ч.; Самостоятельная работа - 6ч.)

1. Фермы и их классификация.
2. Балки и их классификация.
3. Конструктивные решения покрытия.
4. Детали, узлы.

Тема 2.3. Плоскостные большепролетные конструкции покрытий: рамы, арки.

(Лекционные занятия - 2ч.; Практические занятия - 1ч.; Самостоятельная работа - 6ч.)

1. Рамы. Их классификация.
2. Арки. Их классификация.
3. Решения ограждающих конструкция.
4. Детали, узлы.

Тема 2.4. Пространственные большепролетные конструкции покрытий: складки

(Лекционные занятия - 2ч.; Практические занятия - 1ч.; Самостоятельная работа - 6ч.)

1. Типы складок.
2. Область применения.
3. Конструкции складок.
4. Детали и узлы.

Тема 2.5. Пространственные большепролетные конструкции покрытий: своды

(Лекционные занятия - 2ч.; Практические занятия - 2ч.; Самостоятельная работа - 6ч.)

1. Типы сводов.
2. Область применения.
3. Конструкции сводовую
4. Детали и узлы.

Тема 2.6. Пространственные большепролетные конструкции покрытий: купола

(Лекционные занятия - 2ч.; Практические занятия - 2ч.; Самостоятельная работа - 6ч.)

1. Типы куполов.
2. Область применения.
3. Конструктивные решения.
4. Детали, узлы.

Тема 2.7. Пространственные большепролетные конструкции покрытий: оболочки

(Лекционные занятия - 2ч.; Практические занятия - 2ч.; Самостоятельная работа - 6ч.)

1. Типы оболочек.
2. Область применения.
3. Конструктивные решения.
4. Детали, узлы.

Тема 2.8. Перекрестно-ребристые системы. Основные понятия, определения, принцип работы.

(Лекционные занятия - 2ч.; Практические занятия - 2ч.; Самостоятельная работа - 6ч.)

1. Конструктивные решения.
2. Основные виды.
3. Область применения.
4. Решения покрытия структурных плит.
5. Детали, узлы.

*Тема 2.9. Перекрестно-стержневые системы. Основные понятия, определения
(Лекционные занятия - 2ч.; Практические занятия - 2ч.; Самостоятельная работа - 6ч.)*

1. Конструктивные решения.
2. Основные виды.
3. Область применения.
4. Решения покрытия структурных плит.
5. Детали, узлы.

Тема 2.10. Висячие большепролетные конструкции. Основные понятия, определения, принцип работы.

(Лекционные занятия - 2ч.; Практические занятия - 2ч.; Самостоятельная работа - 6ч.)

1. Типы висячих оболочек.
2. Область применения.
3. Основной принцип работы.
4. Конструирование покрытий.

Тема 2.11. Вантовые системы. Основные понятия, определения, принцип работы.

(Лекционные занятия - 2ч.; Практические занятия - 2ч.; Самостоятельная работа - 6ч.)

1. Понятие о вантах.
2. Типы вантовых систем.
3. Область применения.
4. Конструирование покрытия.
5. Детали и узлы.

Тема 2.12. Мембранные системы. Основные понятия, определения, принцип работы.

(Лекционные занятия - 2ч.; Практические занятия - 2ч.; Самостоятельная работа - 6ч.)

1. Понятие мембранных систем.
2. Типы мембранных систем.
3. Область применения.
4. Конструирование покрытия.
5. Детали и узлы.

Тема 2.13. Тонкостенные пространственные покрытия. Основные понятия, определения, принцип работы.

(Лекционные занятия - 2ч.; Практические занятия - 2ч.; Самостоятельная работа - 6ч.)

1. Типы тонкостенных пространственных покрытий
2. Область применения.
3. Конструирование покрытия.
4. Детали и узлы.

Тема 2.14. Трансформируемые, пневматические и тентовые покрытия. Основные понятия, определения, принцип работы.

(Лекционные занятия - 2ч.; Практические занятия - 2ч.; Самостоятельная работа - 6ч.)

1. Воздуховесомые конструкции.
2. Воздухоопорные здания.
3. Область применения.
4. Характер работы.
5. детали и узлы

Тема 2.15. Составные оболочки

(Внеаудиторная контактная работа - 6ч.; Лекционные занятия - 2ч.; Практические занятия - 2ч.; Самостоятельная работа - 6ч.)

1. Виды составных оболочек по материалу и формообразованию.
2. Область применения.
3. Детали и узлы.

6. Оценочные материалы текущего контроля

Раздел 1. Проектирование высотных зданий

Форма контроля/оценочное средство: Компетентностно-ориентированное задание

Вопросы/Задания:

1. Первые современные высотные здания появились в конце:

XVI в.

XVII в.

XVIII в.

XIX в.

2. Самый высокий небоскреб Европы считается:

Башня Федерация

Варшавский торговый центр

Батумский технологический университет

Лахта центр

3. В XX в. во всех странах мира, в том числе и в России, объем строительства многоэтажных зданий увеличивается в связи с:

Увеличением роли многоэтажного строительства в жизни человека

Тем, что для одноэтажных зданий требуются площади больших размеров, в то время как стоимость земли растет

Процессом урбанизации городов

4. Какое правильное определение высотного здания в Российской Федерации?

Какое правильное определение высотного здания в Российской Федерации?

5. К уникальным относятся здания и сооружения, удовлетворяющие каким условиям?

К уникальным относятся здания и сооружения, удовлетворяющие каким условиям?

6. Небоскрёбы выше 300 м по определению «Совета по высотным зданиям и городской среде» называются:

высокими

сверхвысокими

супер высокими

7. Что подразумевает под собой термин "Конструктивная высота здания"?

Что подразумевает под собой термин "Конструктивная высота здания"?

8. Важным критерием при разработке проекта высотного здания представляется оценка определения:

Массы здания

Диаметра свай

Ветровой нагрузки

Толщины фундаментной плиты

9. При проектировании высотных зданий следует использовать следующие архитектурные приемы для снижения скорости приземного ветра на уровне пешеходных зон:

Организация подиумов вокруг высотных зданий

Расположение вдоль квартала застройки

Благоустройство прилегающего участка с размещением малых архитектурных форм, посадка деревьев с низкой кроной, задерживающих ветер

Увеличение стилобаты входной группы высотного здания

Уменьшение площади фасада

10. Энергетическая безопасность может быть достигнута архитектурными приемами:

Применения двухслойных фасадов, альтернативных источников энергии;

За счет использования широкого корпуса, уменьшения соотношения периметра наружных стен к площади этажа (коэффициент компактности),

применения двухслойных фасадов, альтернативных источников энергии.

11. К важнейшим факторам обеспечения безопасности людей, находящихся внутри высотного здания, относится:

Энергетическая безопасность;

Экологическая безопасность;

Противопожарная защита.

12. Какой из представленных пунктов не является примером системы интеграции:

Широкодиапазонная фотогальваническая система, которая интегрирует в себе наружную систему солнцезащиты и наружное остекление фасада (только южные фасады)

Применение затемненных оконных проемов в входных группах высотных зданий

Протирку стекол на фасаде для обеспечения качественного естественного дневного освещения с автоматическим контролем освещенности, которая совместно с автоматическими жалюзи регулирует освещенность помещений

13. ... - представляет собой взаимосвязанную совокупность вертикальных и горизонтальных несущих конструкций здания, которые совместно обеспечивают его прочность, жесткость и устойчивость:

Каркас

Конструкция

Конструктивная система

14. Дайте определение атриума?

Дайте определение атриума?

15. Дайте определение пентхауса?

Дайте определение пентхауса?

16. В какой стране мира в 20-годы прошлого столетия зародилась традиция строительства пентхаусов на крыше высотного здания:

Китай

Канада

США

17. В какой последовательности располагаются снизу вверх основные блоки в высотном многофункциональном здании:

Торговые помещения

Административные помещения

Офисные помещения

Жилые помещения

18. К дополнительным объектам, входящим в состав основных можно отнести:

торговые учреждения

рестораны, кафе и столовые

жилые здания для длительного проживания

спортивные залы и бассейны

административные учреждения

помещения для фитнес-клубов.

19. Дайте определение тамбура?

Дайте определение тамбура?

20. Входная группа и минимально необходимый состав помещений при ней принимаются в зависимости от:

Региональных особенностей района строительства

Уровня комфорта проживания

Этажности здания

План первого этажа

Количества лифтовых шахт

Раздел 2. Проектирование большепролетных зданий и сооружений

Форма контроля/оценочное средство: Компетентностно-ориентированное задание

Вопросы/Задания:

1. Одноэлементная конструкция, загружаемая по всему пролёту?

Одноэлементная конструкция, загружаемая по всему пролёту?

2. Типовые размеры балок:

9,12,18 метров

8,11,15 метров

10,15,20 метров

9,13,15 метров

3. Железобетонные балки могут выполняться:

монолитными

разборно-монолитными

разборными

сборно-монолитными

сборными (из отдельных блоков и цельные)

4. Отличительными особенностями клееных балок в отличие от гвоздевых являются:

высокая прочностью и повышенная огнестойкость

меньшая длина перекрываемого пролета

большая длина перекрываемого пролета

низкая прочность и меньшая огнестойкость

5. Почему запрещено использовать деревянные балки в зданиях первого класса?

низкая огнестойкость

малая длина перекрываемого пролета

большая чувствительность к перепадам температур

низкая несущая способность

6. Ферма это?

Ферма это?

7. Железобетонные фермы изготавливаются:

цельными

составными

сборными

сборно-разборными

8. Возможно ли изготовление железобетонной фермы длиной 45 м без предварительного напряжения арматуры

Да

Нет

9. Железобетонные фермы покрытий (установите соответствие):

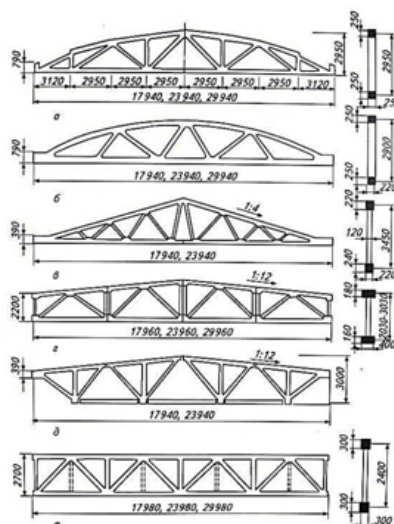
а сегментные

б арочная

в треугольная

г полигональная

- д полигональная, с понижением поясов
- е с параллельными поясами

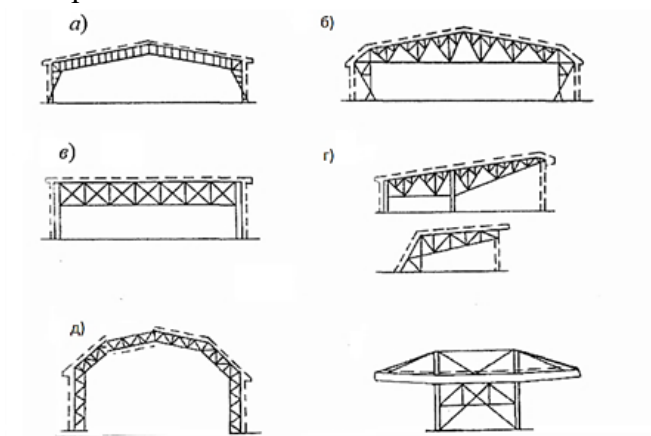


10. Наибольшее распространение получили железобетонные фермы:
- с полигональным очертанием поясов
 - с треугольным очертанием поясов
 - арочные
 - с параллельным очертанием поясов

11. Для уменьшения собственной массы ферм применяют:
- высокопрочные бетоны
 - легкие плиты покрытия из эффективных материалов
 - пенобетоны
 - газобетоны
 - плиты покрытия с минимальной толщиной покрытия

12. Высота сечения ригелей решетчатых рам принимается в пределах:
- 1/10 ... 1/25 пролета
 - 1/25 ... 1/30 пролета
 - 1/20 ... 1/25 пролета
 - 1/20 ... 1/30 пролета

13. Установите соответствие:
- а рама с шарнирным опиранием
 - б рама с гибкими стойками
 - в рама одноконсольная
 - г рама полигональная
 - д двухконсольная висячая рама



14. Конструктивная высота сечения ригеля решетчатых железобетонных арок составляет:
- 1/25 ... 1/40 пролета

1/25 ... 1/30 пролета

1/15 ... 1/30 пролета

1/25 ... 1/50 пролета

15. Какой тип арок изображен на рисунке?

Треугольная

Круглая или полуциркулярная

Круглая пологая арка или сегментная



16. Основными типами пространственных покрытий являются:

своды

фермы

купола

балки

цилиндрические оболочки

Арки

17. Преимущества перекрестной конструктивной системы:

возможность покрытия сложных планов с регулярной и нерегулярной расстановкой опор
увеличение строительной высоты покрытия

возможность возводить здания по индивидуальным проектам, используя типовые конструкции массового изготовления

сложность кровельного покрытия

архитектурная простота и скупость в интерьере и в экстерьере

18. Узлы различных структурных систем (установите соответствие):

а "Октаплатт";

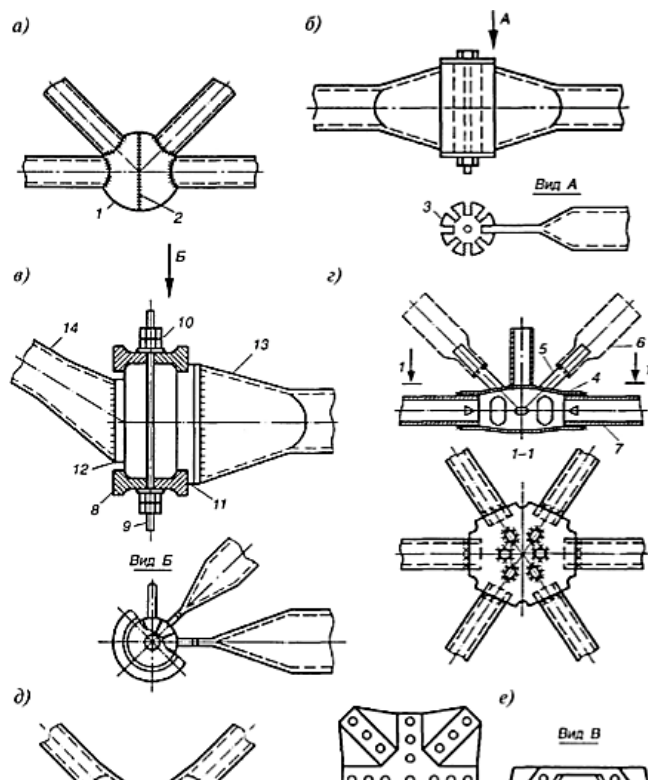
б "Триодетик";

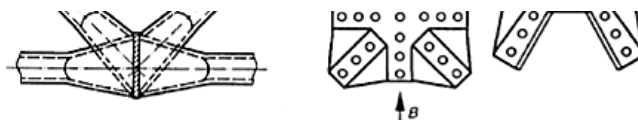
в "Берлин";

г "Дю Шато";

д узел ЦНИИСК;

е "Юнистрэт";





19. Достоинства структурных покрытий сводятся к следующим:
 сложность узлов и высокая требуемая точность их изготовления
 пространственная работа при многократной статической неопределимости (многосвязности системы), гарантирующая перераспределение усилий в стержнях при внезапном разрушении некоторых из них
 однотипность узлов и стержней; примерно двукратное по сравнению с плоскими фермами снижение строительной высоты конструкции
 неизбежные «люфты» в многочисленных соединениях (исключая сварные)

20. Оболочка это?

Оболочка это?

7. Оценочные материалы промежуточной аттестации

Пятый семестр, Курсовой проект

Контролируемые ИДК: ПСК-3.1 ПСК-1.1 ПСК-8.1 ПСК-1.2 ПСК-8.2 ПСК-1.3 ПСК-8.3 ПСК-3.4 ПСК-1.4 ПСК-3.5 ПСК-1.5 ПСК-3.6 ПСК-3.7 ПСК-3.8 ПСК-3.9 ПСК-3.10 ПСК-3.11 ПСК-3.12 ПСК-3.13 ПСК-3.18 ПСК-3.20 ПСК-3.22 ПСК-3.23 ПСК-3.27

Вопросы/Задания:

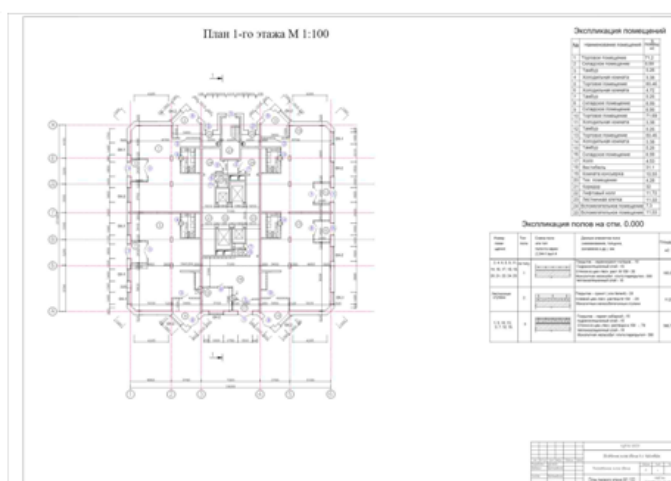
2. Проектирование высотного здания

В рамках курсового проекта «Проектирование высотного здания» необходимо решить следующие вопросы:

выбрать объемно-планировочное решение проектируемого здания (для 1-го и типовых этажей);

выбрать конструктивное решение здания (включая конструкции фундаментов, междуэтажного перекрытия, покрытия, наружных и внутренних стен, кровли).

Графическая часть курсового проекта «Проектирование высотного здания» должна включать чертежи главного фасада здания, планы 1-го и типового этажей, поперечный разрез, планы фундаментов и междуэтажного перекрытия, план кровли, разрез по наружной стене, детали, узлы.



Пятый семестр, Экзамен

Контролируемые ИДК: ПСК-3.1 ПСК-1.1 ПСК-8.1 ПСК-1.2 ПСК-8.2 ПСК-1.3 ПСК-8.3 ПСК-3.4 ПСК-1.4 ПСК-3.5 ПСК-1.5 ПСК-3.6 ПСК-3.7 ПСК-3.8 ПСК-3.9 ПСК-3.10 ПСК-3.11 ПСК-3.12 ПСК-3.13 ПСК-3.18 ПСК-3.20 ПСК-3.22 ПСК-3.23 ПСК-3.27

Вопросы/Задания:

2. Вопросы к экзамену

1. История зарождения небоскребов
2. Особенности архитектуры небоскребов США и Канады
3. Европейский опыт проектирования и строительства высотных зданий
4. Архитектура высотных зданий Юго-Восточной Азии, Австралии, Среднего Востока, Африки
5. Развитие строительства отечественных высотных зданий
6. Безопасность высотных зданий
7. Влияние природно-климатических условий на высотные здания
8. Санитарно-гигиенические требования
9. Энергоэффективность и энергосбережение высотных зданий
10. Стеновые конструктивные системы
11. Оболочковые (коробчатые) и подвесные системы
12. Ствольные конструктивные системы
13. Существующие системы и оборудование высотных зданий
14. Каркасные конструктивные системы
15. Вертикальное зонирование высотных зданий
16. Атриумы и пентхаусы высотных зданий
17. Современные фасадные системы
18. Функциональные основы проектирования высотных зданий
19. Жилые здания и комплексы
20. Гостиницы
21. Офисные высотные здания
22. Многофункциональные здания и комплексы
23. Основы конструирования высотных зданий
24. Классификация конструктивных систем высотных зданий
25. Критерии выбора материалов для конструкций высотных зданий
26. Типы фундаментов высотных зданий
27. Лифты высотных зданий
28. Остекление высотных зданий
29. Вопросы экологии высотных зданий
30. Основные проблемы строительства несущих конструкций высотных зданий
31. Архитектурное сооружение, состоящее из подсистем: функциональное назначение + архитектурное решение + конструктивное решение
32. Типы конструктивно-статических систем высотных зданий
33. Общие сведения о нагрузках и влияниях (нагрузка от собственного веса, ветровая нагрузка, температурные воздействия, сейсмические воздействия)
34. Функции и особенности перекрытия высотных зданий
35. Конструктивные системы перекрытий
36. Плита перекрытия в балочных перекрытиях
37. Конструкции перекрытия как горизонтальные диски жесткости здания
38. Второстепенные и главные балки перекрытия
39. Горизонтальные связи жесткости и ригель
40. Здания со стальным каркасом
41. Здания с внутренним ядром
42. Вертикальные элементы каркаса (колонны, пилоны, диафрагмы)
43. Безбалочные плиты перекрытий
44. Плиты перекрытий, усиленные балками
45. Развитие конструктивных решений высотных зданий
46. Общие требования по планировке высотных зданий
47. Системы с несущими стенами
48. Системы со стволами жесткости
49. Системы рам с жесткими узлами
50. Рамно-связевые конструкции здания
51. Конструкции зданий с безбалочными плитами перекрытий

52. Эффективные формы высотных зданий
53. Несущие системы перекрытий
54. Горизонтальные связи
55. Системы с рамным каркасом
56. Системы с несущими панельными стенами
57. Каркасно-панельные системы
58. Многоэтажные системы из объемных блоков
59. Высотные здания с пневматическими конструкциями
60. Пространственные рамы применительно к высотным зданиям
61. Архитектура зданий из объемных блоков
62. Принципы разработки объемно-планировочных решений жилых домов
63. Архитектурно-планировочные решения жилых домов повышенной этажности. Нормали и типология
64. Планировочные приемы построения квартир
65. Планировочные, технические решения лестнично-лифтовых узлов
66. Архитектурно-планировочные решения первых нежилых этажей
67. Санитарно-технические требования к жилым и высотным зданиям
68. Противопожарные требования к жилым и высотным зданиям
69. Современное состояние, тенденции развития проектирования и строительства общественных и административных зданий
70. Проектирование и строительство высотных гостиниц
71. Наружные стены высотных зданий
72. Оконные и балконные блоки высотных зданий
73. Перекрытия, подвесные потолки и полы высотных зданий
74. Звукоизолирующие легкие слоистые перегородки высотных зданий
75. Кровли высотных зданий
76. Лоджии, балконы и лестницы высотных зданий
77. Стыки ограждающих элементов. Современные изоляционные материалы
78. Виды каркасов
79. Колонны и их стыки
80. Ригели, распорки и их стыки с колоннами
81. Каркасные вертикальные диафрагмы – стенки жесткости
82. Ядра жесткости. Общие сведения, конструирование ядер жесткости
83. Конструкции со скрытым каркасом
84. Виды фундаментов по конструктивным схемам и применяемым материалам. Требования, предъявляемые к фундаментам.
85. Облегченные наружные стены.
86. Стропильные фермы. Устройство подвесных потолков.
87. Классификация крыш, их назначение и требования к ним.
88. Витражи и витрины, их конструкции.
89. Типы совмещенных крыш и область их применения.
90. Водоотвод с малоуклонных крыш (внутренний и наружный).
91. Принципы обеспечения сейсмостойкости гражданских зданий (конструктивное требование).
92. Конструктивные решения деформационных швов во внутренних, в наружных стенах и в покрытиях.
93. Монолитные и сборно-монолитные строительные системы. Область применения.
94. Связевой несущий остов здания.
95. Рамно-связевой несущий остов.
96. Несущий остов и его конструктивные системы и схемы.
97. Рамные несущие остовы.
98. Экономические требования в области функционального, технического и архитектурно-художественного решения зданий.

Шестой семестр, Курсовой проект

Контролируемые ИДК: ПСК-3.1 ПСК-1.1 ПСК-8.1 ПСК-1.2 ПСК-8.2 ПСК-1.3 ПСК-8.3 ПСК-3.4 ПСК-1.4 ПСК-3.5 ПСК-1.5 ПСК-3.6 ПСК-3.7 ПСК-3.8 ПСК-3.9 ПСК-3.10 ПСК-3.11 ПСК-3.12 ПСК-3.13 ПСК-3.18 ПСК-3.20 ПСК-3.22 ПСК-3.23 ПСК-3.27

Вопросы/Задания:

3. Проектирование большепролетного здания

В рамках курсового проекта «Проектирование большепролетного здания» необходимо решить следующие вопросы:

выбрать объемно-планировочное и конструктивное решение большепролетного здания;
выбрать конструктивное решение здания (включая конструкции фундаментов, междуэтажного перекрытия, покрытия, наружных и внутренних стен, кровли),

Графическая часть курсового проекта «Проектирование большепролетного здания» должна включать чертежи планов 1 и 2-го этажей здания, фасадов здания, поперечного и продольного разреза разреза по наружной стене, детали, узлы, планы кровли.

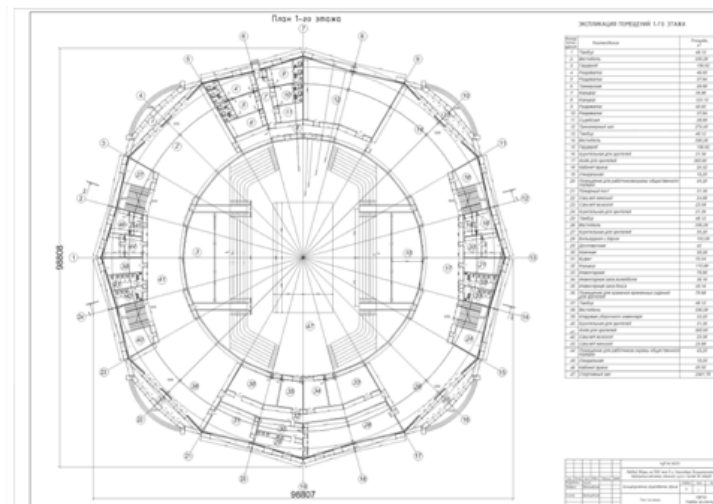
При защите курсового проекта необходимо проверить компетентность студента в следующих вопросах:

привязки конструктивных элементов к модульным координационным осям.

обеспечение пространственной жесткости и устойчивости проектируемого здания.

обоснование объемно-планировочного и конструктивного решения здания.

узловые сопряжения конструктивных элементов здания.



Шестой семестр, Экзамен

Контролируемые ИДК: ПСК-3.1 ПСК-1.1 ПСК-8.1 ПСК-1.2 ПСК-8.2 ПСК-1.3 ПСК-8.3 ПСК-3.4 ПСК-1.4 ПСК-3.5 ПСК-1.5 ПСК-3.6 ПСК-3.7 ПСК-3.8 ПСК-3.9 ПСК-3.10 ПСК-3.11 ПСК-3.12 ПСК-3.13 ПСК-3.18 ПСК-3.20 ПСК-3.22 ПСК-3.23 ПСК-3.27

Вопросы/Задания:

3. Вопросы к экзамену

Большепролетные конструкции. Основные понятия и определения. Принципиальная классификация по геометрической форме и условиям работы.

2. Балки деревянные (гвоздевые и клееные). Область применения. Пролеты, поперечные сечения, принцип работы. Покрытия по деревянным балкам.

3. Тонкостенные пространственные конструкции. Своды, формы сводов (цилиндрические, крестовые, впаарушенные, сомкнутые, зеркальные, парусные). Пролеты, конструкция.

4. Плоскостные большепролетные конструкции покрытий (балки, фермы, рамы, арки). Общие понятия и определения, принцип работы.

5. Балки железобетонные (сборные и монолитные). Область применения. Пролеты, поперечные сечения, принцип работы. Покрытия по железобетонным балкам.

6. Тонкостенные пространственные конструкции. Цилиндрические оболочки, их

разновидности, особенности работы. Короткие и длинные цилиндрические оболочки. Своды – оболочки (бочарная оболочка). Конструкция опорных зон, бортовые элементы. Пролеты, материалы и область применения

7. Пространственные большепролетные конструкции покрытий (складки, своды, оболочки, купола). Общие понятия и определения. Принцип работы.

8. Балки металлические. Область применения. Пролеты, поперечные сечения, принцип работы. Покрытия по металлическим балкам.

9. Тонкостенные пространственные конструкции. Коноиды. Формообразование. Пролеты, материалы и область применения.

10. Перекрестно – ребристые и перекрестно - стержневые системы. Основные понятия и определения. Принцип работы.

11. Фермы. Деревянные фермы. Область применения. Пролеты, конструкции, геометрические схемы. Покрытия по деревянным фермам.

12. Тонкостенные пространственные конструкции. Оболочки двоякой положительной кривизны. Формообразование. Пролеты, материалы и область применения.

13. Висячие конструкции. Общая классификация. Основные понятия и определения. Принцип работы.

14. Фермы. Область применения, решетки ферм (раскосные, треугольные, безраскосные). Основные геометрические схемы ферм (треугольные, с параллельными поясами, полигональные, сегментные). Шпренгельные системы. Материалы ферм.

15. Тонкостенные пространственные конструкции. Гиперболические параболоиды (гипары). Формообразование. Пролеты, материалы и область применения.

16. Транформируемые и пневматические покрытия. Классификация. Основные понятия и определения. Принцип работы.

17. Фермы. Железобетонные фермы. Область применения. Пролеты, конструкции, решетки, безраскосные фермы. Покрытия по железобетонным фермам.

18. Тонкостенные пространственные конструкции. Комбинированные оболочки. Формообразование. Примеры применения.

19. Деревянные и деревометаллические плоскостные большепролетные конструкции. Пролеты, конструкции, принцип работы.

20. Фермы. Металлические фермы. Область применения. Пролеты, геометрические схемы решеток, конструкции, связи. Покрытия по металлическим фермам.

21. Тонкостенные пространственные конструкции. Купола. Особенности работы. Конструкции. Примеры применения

22. Металлические плоскостные большепролетные конструкции. Пролеты, конструкции, принцип работы.

23. Рамы. Область применения. Принцип работы. Одно – двух и трехшарнирные рамы. Материалы, пролеты, конструкции Восприятие распора.

24. Тонкостенные пространственные конструкции. Складки и шатры. Пролеты, материалы, конструкции (монолитные и сборные).

25. Железобетонные плоскостные большепролетные конструкции. Пролеты, конструкции, принцип работы.

26. Рамы. Принцип работы. Область применения. Деревянные фермы (гвоздевые и клееные). Пролеты, поперечные сечения, узлы опирания и стыки одно – двух и трехшарнирных рам.

27. Тонкостенные пространственные конструкции. Купола (гладкие, ребристые, ребристо – кольцевые, сетчатые, геодезические, волнистые и складчатые). Принципиальные конструктивные решения и геометрические параметры.

28. Модульная система размеров в строительстве. Стандартизация, типизация и унификация. Укрупненные модули пролетов и шагов несущих конструкций зданий. Пропорция в архитектуре. Египетский треугольник, «Золотое сечение».

29. Рамы. Принцип работы. Железобетонные рамы. Область применения. Пролеты, конструкции узлов, восприятие распора. Покрытия по железобетонным рамам.

30. Висячие конструкции. Висячие конструкции положительной Гауссовой кривизны. Принцип работы. Пролеты, материалы, конструкция. Висячие оболочки. Восприятие распора.

31. Металлические пространственные большепролетные конструкции. Классификация,

пролеты, конструкции, принцип работы.

32. Рамы. Принцип работы. Металлические рамы. Область применения. Пролеты, конструкции узлов, восприятие распора. Покрытия по металлическим рамам.

33. Висячие конструкции. Висячие конструкции отрицательной Гауссовой кривизны (тросовые сетки). Несущие и стабилизирующие тросы. Особенности работы. Пролеты, материалы, конструкции опорных участков.

34. Железобетонные пространственные большепролетные конструкции. Классификация, пролеты, конструкции, принцип работы.

35. Арки. Принцип работы. Область применения. Одно – двух и трехшарнирные арки. Материалы, пролеты, конструкции. Восприятие распора.

36. Висячие конструкции. Двухпоясные покрытия. Несущие и стабилизирующие тросы. Тросовые фермы. Пролеты, материалы, конструкция. Область применения.

37. Тонкостенные пространственные армоцементные конструкции. Классификация, пролеты, конструкции, принцип работы.

38. Арки. Принцип работы. Деревянные арки. Область применения (гвоздевые и клееные). Пролеты, поперечные сечения, узлы опирания и стыки одно – двух и трехшарнирных арок.

39. Висячие конструкции. Составные и комбинированные висячие покрытия. Олимпийский велотрек в г. Москве.

40. Модульная система в строительстве. Стандартизация, типификация, унификация большепролетных конструкций, пролетов, шагов, секций.

41. Арки. Принцип работы. Железобетонные арки. Область применения. Сплошные и решетчатые арки. Пролеты, поперечные сечения, узлы опирания.

42. Висячие конструкции. Тентовые покрытия. Пролеты, материалы, область применения.

43. Большепролетные плоскостные конструкции в зданиях и сооружениях сельскохозяйственного назначения.

44. Арки. Принцип работы. Металлические арки. Область применения. Сплошные и решетчатые арки. Пролеты, поперечные сечения, узлы опирания.

45. Висячие конструкции. Устойчивость висячих покрытий. Способы стабилизации вант

46. Большепролетные плоскостные конструкции одноэтажных производственных зданий.

47. Перекрестные системы покрытий. Перекрестно – ребристые и перекрестно – стержневые системы. Пролеты, преимущества и недостатки. Металлические перекрестные системы. Покрытия металлических перекрестных систем.

48. Висячие конструкции. Способы передачи распора вантовых систем не прямоугольных или квадратных планах.

49. Большепролетные плоскостные конструкции в зданиях общественного назначения.

50. Перекрестные системы покрытий. Железобетонные перекрестно – ребристые покрытия. Пролеты, конструкция.

51. Висячие конструкции. Способы передачи распора вантовых систем на круглых или овальных планах.

52. Большепролетные пространственные конструкции в зданиях сельскохозяйственного назначения.

53. Перекрестные системы покрытий. Деревянные перекрестные покрытия. Пролеты, конструкция.

54. Висячие конструкции. Подвесные вантовые конструкции. Конструктивные решения, пролеты, устройство покрытий.

55. Большепролетные пространственные конструкции одноэтажных производственных зданий.

56. Основные принципы проектирования несущих конструкций. постулаты В.Г. Шухова.

57. Висячие конструкции. Покрытия с жесткими вантами и мембраны. Преимущества над гибкими вантовыми системами. Материалы мембран, пролеты.

58. Большепролетные пространственные конструкции зданий общественного назначения.

59. Междуэтажные перекрытия и эволюция развития их конструкций (деревянные, по металлическим балкам, сборные железобетонные, монолитные балочные и безбалочные).

60. Висячие конструкции. Конструктивные элементы вантовых покрытий. Ванты

(спиральные, многопрядевые, закрытые и полузакрытые тросы, тросы из параллельных проволок, плоские ленточные тросы).

61. Большепролетные пространственные конструкции зданий культового назначения.
62. Плиты перекрытий и эволюция их развития (плиты по прогонам, ребристые плиты, плиты ПКЖ, плиты КЖС, плиты 2Т, плиты – оболочки).
63. Висячие конструкции. Конструктивные элементы и детали вантовых покрытий. Окончания тросов (вант), (петля со сплеткой, зажимные соединения, запрессовывание, винтовые соединения, крепление хомутами, с заливкой металлом, клиновые крепления, стяжные муфты).
64. Природный камень в архитектуре плоских и пространственных несущих конструкций зданий и сооружений.
65. Область применения большепролетных деревянных, металлических и железобетонных конструкций, их достоинства и недостатки.
66. Пневматические покрытия. Воздухоопорные оболочки. Конструкция, пролеты, материалы. Достоинства и недостатки. Область применения.
67. Унифицированные типовые пролеты (УТП) и унифицированные типовые секции (УТС) производственных зданий различного назначения.
68. Понятие Гауссовой кривизны. Поверхности положительной, отрицательной и нулевой Гауссовой кривизны.
69. Пневматические покрытия. Пневматические каркасы. Конструкция, пролеты, материалы. Достоинства и недостатки. Область применения.
70. Деревянные и деревометаллические пространственные большепролетные конструкции. Пролеты, конструкции, принцип работы.
71. Унифицированные типовые пролеты (УТП) и унифицированные типовые секции (УТС) для производственных зданий сельскохозяйственного назначения.
72. Пневматические покрытия. Пневматические линзы. Конструкция, пролеты, материалы. Область применения.

8. Материально-техническое и учебно-методическое обеспечение дисциплины

8.1. Перечень основной и дополнительной учебной литературы

Основная литература

1. ШЕРЕШЕВСКИЙ И.А. Жилые здания. Конструктивные системы и элементы для индустриального строительства: пособие для учеб. проектирования / ШЕРЕШЕВСКИЙ И.А.. - Изд. стер. - М.: Архитектура-С, 2005. - 123 с.: ил. - 5-9647-0060-8. - Текст: непосредственный.
2. ШЕРЕШЕВСКИЙ И.А. Конструирование гражданских зданий / ШЕРЕШЕВСКИЙ И.А.. - Изд. стер. - М.: Архитектура-С, 2007. - 175 с.: ил. - Текст: непосредственный.
3. МАКЛАКОВА Т.Г. Конструкции гражданских зданий: учебник / МАКЛАКОВА Т.Г., Нанасова С.М.. - 2-е доп. и перераб. изд. - М.: АСВ, 2006. - 295 с. - 5-93093-040-6. - Текст: непосредственный.
4. БРАТОШЕВСКАЯ В.В. Конструкции высотных зданий: учеб. пособие / БРАТОШЕВСКАЯ В.В.. - Краснодар: КубГАУ, 2018. - 119 с. - 978-5-00097-553-4. - Текст: непосредственный.
5. Конструкции высотных зданий: учеб. пособие / БРАТОШЕВСКАЯ В. В.. - Краснодар: КубГАУ, 2018. - 120 с. - Текст: электронный. // : [сайт]. - URL: <https://edu.kubsau.ru/mod/resource/view.php?id=5366> (дата обращения: 02.05.2024). - Режим доступа: по подписке

Дополнительная литература

1. Архитектура промышленных и гражданских зданий: метод. рекомендации / БРАТОШЕВСКАЯ В. В.. - Краснодар: КубГАУ, 2022. - 69 с. - Текст: электронный. // : [сайт]. - URL: <https://edu.kubsau.ru/mod/resource/view.php?id=11285> (дата обращения: 02.05.2024). - Режим доступа: по подписке

2. БРАТОШЕВСКАЯ В. В. Архитектура промышленных и гражданских зданий. Проектирование высотных зданий: учеб. пособие / БРАТОШЕВСКАЯ В. В.. - Краснодар: КубГАУ, 2022. - 125 с. - Текст: электронный. // : [сайт]. - URL: <https://edu.kubsau.ru/mod/resource/view.php?id=12307> (дата обращения: 02.05.2024). - Режим доступа: по подписке

3. БРАТОШЕВСКАЯ В. В. Архитектура промышленных и гражданских зданий. Типология высотных зданий: учеб. пособие / БРАТОШЕВСКАЯ В. В.. - Краснодар: КубГАУ, 2023. - 134 с. - 978-5-907758-51-3. - Текст: непосредственный.

8.2. Профессиональные базы данных и ресурсы «Интернет», к которым обеспечивается доступ обучающихся

Профессиональные базы данных

Не используются.

Ресурсы «Интернет»

1. <http://znanium.com/> - ЭБС Знаниум
2. <http://e.lanbook.com/> - ЭБС Лань
3. <https://elib.kubsau.ru/MegaPro/Web/> - MegaПро
4. <https://tehpis.ru/services/razrabotka-konstruktorskoj-dokumentatsii/gosty-eskd-skachat/> - ГОСТы ЕСКД

8.3. Программное обеспечение и информационно-справочные системы, используемые при осуществлении образовательного процесса по дисциплине

Информационные технологии, используемые при осуществлении образовательного процесса по дисциплине позволяют:

- обеспечить взаимодействие между участниками образовательного процесса, в том числе синхронное и (или) асинхронное взаимодействие посредством сети «Интернет»;
- фиксировать ход образовательного процесса, результатов промежуточной аттестации по дисциплине и результатов освоения образовательной программы;
- организовать процесс образования путем визуализации изучаемой информации посредством использования презентаций, учебных фильмов;
- контролировать результаты обучения на основе компьютерного тестирования.

Перечень лицензионного программного обеспечения:

- 1 Microsoft Windows - операционная система.
- 2 Microsoft Office (включает Word, Excel, Power Point) - пакет офисных приложений.

Перечень профессиональных баз данных и информационных справочных систем:

- 1 Гарант - правовая, <https://www.garant.ru/>
- 2 Консультант - правовая, <https://www.consultant.ru/>
- 3 Научная электронная библиотека eLibrary - универсальная, <https://elibrary.ru/>

Доступ к сети Интернет, доступ в электронную информационно-образовательную среду университета.

Перечень программного обеспечения

(обновление производится по мере появления новых версий программы)

Не используется.

*Перечень информационно-справочных систем
(обновление выполняется еженедельно)*

Не используется.

8.4. Специальные помещения, лаборатории и лабораторное оборудование

Университет располагает на праве собственности или ином законном основании материально-техническим обеспечением образовательной деятельности (помещениями и оборудованием) для реализации программы бакалавриата, специалитета, магистратуры по Блоку 1 "Дисциплины (модули)" и Блоку 3 "Государственная итоговая аттестация" в соответствии с учебным планом.

Каждый обучающийся в течение всего периода обучения обеспечен индивидуальным неограниченным доступом к электронной информационно-образовательной среде университета из любой точки, в которой имеется доступ к информационно-телекоммуникационной сети "Интернет", как на территории университета, так и вне его. Условия для функционирования электронной информационно-образовательной среды могут быть созданы с использованием ресурсов иных организаций.

Учебная аудитория

309гд

доска ДК11Э3010(мел) - 1 шт.
парты - 16 шт.

Лекционный зал

314гд

доска 3000*1000 - 1 шт.
Ноутбук Lenovo V130-15IKB - 1 шт.
Облучатель-рециркулятор воздуха 600 - 1 шт.
Проектор Epson EB-685W - 1 шт.
Сплит-система LS-H24KPA2/LU-H24KPA2 - 1 шт.
стол аудиторный - 37 шт.
Стул "Изо" - 73 шт.

112гд

Доска ДК 12*3012 - 1 шт.
парты - 32 шт.
Сплит-система настенная QuattroClima Effecto Standard QV/QN-ES24WA - 1 шт.

9. Методические указания по освоению дисциплины (модуля)

Учебная работа по направлению подготовки осуществляется в форме контактной работы с преподавателем, самостоятельной работы обучающегося, текущей и промежуточной аттестаций, иных формах, предлагаемых университетом. Учебный материал дисциплины структурирован и его изучение производится в тематической последовательности. Содержание методических указаний должно соответствовать требованиям Федерального государственного образовательного стандарта и учебных программ по дисциплине. Самостоятельная работа студентов может быть выполнена с помощью материалов, размещенных на портале поддержки Moodle.

Методические указания по формам работы

Лекционные занятия

Передача значительного объема систематизированной информации в устной форме достаточно большой аудитории. Дает возможность экономно и систематично излагать учебный материал. Обучающиеся изучают лекционный материал, размещенный на портале поддержки обучения Moodle.

Практические занятия

Форма организации обучения, проводимая под руководством преподавателя и служащая для детализации, анализа, расширения, углубления, закрепления, применения (или выполнения) разнообразных практических работ, упражнений) и контроля усвоения полученной на лекциях учебной информации. Практические занятия проводятся с использованием учебно-методических изданий, размещенных на образовательном портале университета.

Описание возможностей изучения дисциплины лицами с ОВЗ и инвалидами

Для инвалидов и лиц с ОВЗ может изменяться объём дисциплины (модуля) в часах, выделенных на контактную работу обучающегося с преподавателем (по видам учебных занятий) и на самостоятельную работу обучающегося (при этом не увеличивается количество зачётных единиц, выделенных на освоение дисциплины).

Фонды оценочных средств адаптируются к ограничениям здоровья и восприятия информации обучающимися.

Основные формы представления оценочных средств – в печатной форме или в форме электронного документа.

Формы контроля и оценки результатов обучения инвалидов и лиц с ОВЗ с нарушением зрения:

– устная проверка: дискуссии, тренинги, круглые столы, собеседования, устные коллоквиумы и др.;

– с использованием компьютера и специального ПО: работа с электронными образовательными ресурсами, тестирование, рефераты, курсовые проекты, дистанционные формы, если позволяет острота зрения - графические работы и др.;

– при возможности письменная проверка с использованием рельефно-точечной системы Брайля, увеличенного шрифта, использование специальных технических средств (тифлотехнических средств): контрольные, графические работы, тестирование, домашние задания, эссе, отчеты и др.

Формы контроля и оценки результатов обучения инвалидов и лиц с ОВЗ с нарушением слуха:

– письменная проверка: контрольные, графические работы, тестирование, домашние задания, эссе, письменные коллоквиумы, отчеты и др.;

– с использованием компьютера: работа с электронными образовательными ресурсами, тестирование, рефераты, курсовые проекты, графические работы, дистанционные формы и др.;

– при возможности устная проверка с использованием специальных технических средств (аудиосредств, средств коммуникации, звукоусиливающей аппаратуры и др.): дискуссии, тренинги, круглые столы, собеседования, устные коллоквиумы и др.

Формы контроля и оценки результатов обучения инвалидов и лиц с ОВЗ с нарушением опорно-двигательного аппарата:

– письменная проверка с использованием специальных технических средств (альтернативных средств ввода, управления компьютером и др.): контрольные, графические работы, тестирование, домашние задания, эссе, письменные коллоквиумы, отчеты и др.;

– устная проверка, с использованием специальных технических средств (средств коммуникаций): дискуссии, тренинги, круглые столы, собеседования, устные коллоквиумы и др.;

– с использованием компьютера и специального ПО (альтернативных средств ввода и управления компьютером и др.): работа с электронными образовательными ресурсами, тестирование, рефераты, курсовые проекты, графические работы, дистанционные формы

предпочтительнее обучающимся, ограниченным в передвижении и др.

Адаптация процедуры проведения промежуточной аттестации для инвалидов и лиц с ОВЗ.

В ходе проведения промежуточной аттестации предусмотрено:

- предъявление обучающимся печатных и (или) электронных материалов в формах, адаптированных к ограничениям их здоровья;
- возможность пользоваться индивидуальными устройствами и средствами, позволяющими адаптировать материалы, осуществлять приём и передачу информации с учетом их индивидуальных особенностей;
- увеличение продолжительности проведения аттестации;
- возможность присутствия ассистента и оказания им необходимой помощи (занять рабочее место, передвигаться, прочитать и оформить задание, общаться с преподавателем).

Формы промежуточной аттестации для инвалидов и лиц с ОВЗ должны учитывать индивидуальные и психофизические особенности обучающегося/обучающихся по АОПОП ВО (устно, письменно на бумаге, письменно на компьютере, в форме тестирования и т.п.).

Специальные условия, обеспечиваемые в процессе преподавания дисциплины студентам с нарушениями зрения:

- предоставление образовательного контента в текстовом электронном формате, позволяющем переводить плоскочечную информацию в аудиальную или тактильную форму;
- возможность использовать индивидуальные устройства и средства, позволяющие адаптировать материалы, осуществлять приём и передачу информации с учетом индивидуальных особенностей и состояния здоровья студента;
- предоставление возможности предкурсового ознакомления с содержанием учебной дисциплины и материалом по курсу за счёт размещения информации на корпоративном образовательном портале;
- использование чёткого и увеличенного по размеру шрифта и графических объектов в мультимедийных презентациях;
- использование инструментов «лупа», «проектор» при работе с интерактивной доской;
- озвучивание визуальной информации, представленной обучающимся в ходе занятий;
- обеспечение раздаточным материалом, дублирующим информацию, выводимую на экран;
- наличие подписей и описания у всех используемых в процессе обучения рисунков и иных графических объектов, что даёт возможность перевести письменный текст в аудиальный;
- обеспечение особого речевого режима преподавания: лекции читаются громко, разборчиво, отчётливо, с паузами между смысловыми блоками информации, обеспечивается интонирование, повторение, акцентирование, профилактика рассеивания внимания;
- минимизация внешнего шума и обеспечение спокойной аудиальной обстановки;
- возможность вести запись учебной информации студентами в удобной для них форме (аудиально, аудиовизуально, на ноутбуке, в виде пометок в заранее подготовленном тексте);
- увеличение доли методов социальной стимуляции (обращение внимания, апелляция к ограничениям по времени, контактные виды работ, групповые задания и др.) на практических и лабораторных занятиях;
- минимизирование заданий, требующих активного использования зрительной памяти и зрительного внимания;
- применение поэтапной системы контроля, более частый контроль выполнения заданий для самостоятельной работы.

Специальные условия, обеспечиваемые в процессе преподавания дисциплины студентам с нарушениями опорно-двигательного аппарата (маломобильные студенты, студенты, имеющие трудности передвижения и патологию верхних конечностей):

- возможность использовать специальное программное обеспечение и специальное оборудование и позволяющее компенсировать двигательное нарушение (коляски, ходунки, трости и др.);
- предоставление возможности предкурсового ознакомления с содержанием учебной дисциплины и материалом по курсу за счёт размещения информации на корпоративном образовательном портале;
- применение дополнительных средств активизации процессов запоминания и повторения;
- опора на определенные и точные понятия;

- использование для иллюстрации конкретных примеров;
- применение вопросов для мониторинга понимания;
- разделение изучаемого материала на небольшие логические блоки;
- увеличение доли конкретного материала и соблюдение принципа от простого к сложному при объяснении материала;
- наличие чёткой системы и алгоритма организации самостоятельных работ и проверки заданий с обязательной корректировкой и комментариями;
- увеличение доли методов социальной стимуляции (обращение внимания, апелляция к ограничениям по времени, контактные виды работ, групповые задания др.);
- обеспечение беспрепятственного доступа в помещения, а также пребывания них;
- наличие возможности использовать индивидуальные устройства и средства, позволяющие обеспечить реализацию эргономических принципов и комфортное пребывание на месте в течение всего периода учёбы (подставки, специальные подушки и др.).

Специальные условия, обеспечиваемые в процессе преподавания дисциплины студентам с нарушениями слуха (глухие, слабослышащие, позднооглохшие):

- предоставление образовательного контента в текстовом электронном формате, позволяющем переводить аудиальную форму лекции в плоскочечатную информацию;
- наличие возможности использовать индивидуальные звукоусиливающие устройства и сурдотехнические средства, позволяющие осуществлять приём и передачу информации; осуществлять взаимобратный перевод текстовых и аудиофайлов (блокнот для речевого ввода), а также запись и воспроизведение зрительной информации;
- наличие системы заданий, обеспечивающих систематизацию вербального материала, его схематизацию, перевод в таблицы, схемы, опорные тексты, глоссарий;
- наличие наглядного сопровождения изучаемого материала (структурно-логические схемы, таблицы, графики, концентрирующие и обобщающие информацию, опорные конспекты, раздаточный материал);
- наличие чёткой системы и алгоритма организации самостоятельных работ и проверки заданий с обязательной корректировкой и комментариями;
- обеспечение практики опережающего чтения, когда студенты заранее знакомятся с материалом и выделяют незнакомые и непонятные слова и фрагменты;
- особый речевой режим работы (отказ от длинных фраз и сложных предложений, хорошая артикуляция; четкость изложения, отсутствие лишних слов; повторение фраз без изменения слов и порядка их следования; обеспечение зрительного контакта во время говорения и чуть более медленного темпа речи, использование естественных жестов и мимики);
- чёткое соблюдение алгоритма занятия и заданий для самостоятельной работы (называние темы, постановка цели, сообщение и запись плана, выделение основных понятий и методов их изучения, указание видов деятельности студентов и способов проверки усвоения материала, словарная работа);
- соблюдение требований к предъявляемым учебным текстам (разбивка текста на части; выделение опорных смысловых пунктов; использование наглядных средств);
- минимизация внешних шумов;
- предоставление возможности соотносить вербальный и графический материал; комплексное использование письменных и устных средств коммуникации при работе в группе;
- сочетание на занятиях всех видов речевой деятельности (говорения, слушания, чтения, письма, зрительного восприятия с лица говорящего).

Специальные условия, обеспечиваемые в процессе преподавания дисциплины студентам с прочими видами нарушений (ДЦП с нарушениями речи, заболевания эндокринной, центральной нервной и сердечно-сосудистой систем, онкологические заболевания):

- наличие возможности использовать индивидуальные устройства и средства, позволяющие осуществлять приём и передачу информации;
- наличие системы заданий, обеспечивающих систематизацию вербального материала, его схематизацию, перевод в таблицы, схемы, опорные тексты, глоссарий;
- наличие наглядного сопровождения изучаемого материала;
- наличие чёткой системы и алгоритма организации самостоятельных работ и проверки заданий с обязательной корректировкой и комментариями;

- обеспечение практики опережающего чтения, когда студенты заранее знакомятся с материалом и выделяют незнакомые и непонятные слова и фрагменты;
- предоставление возможности соотносить вербальный и графический материал; комплексное использование письменных и устных средств коммуникации при работе в группе;
- сочетание на занятиях всех видов речевой деятельности (говорения, слушания, чтения, письма, зрительного восприятия с лица говорящего);
- предоставление образовательного контента в текстовом электронном формате;
- предоставление возможности предкурсового ознакомления с содержанием учебной дисциплины и материалом по курсу за счёт размещения информации на корпоративном образовательном портале;
- возможность вести запись учебной информации студентами в удобной для них форме (аудиально, аудиовизуально, в виде пометок в заранее подготовленном тексте);
- применение поэтапной системы контроля, более частый контроль выполнения заданий для самостоятельной работы;
- стимулирование выработки у студентов навыков самоорганизации и самоконтроля;
- наличие пауз для отдыха и смены видов деятельности по ходу занятия.

10. Методические рекомендации по освоению дисциплины (модуля)